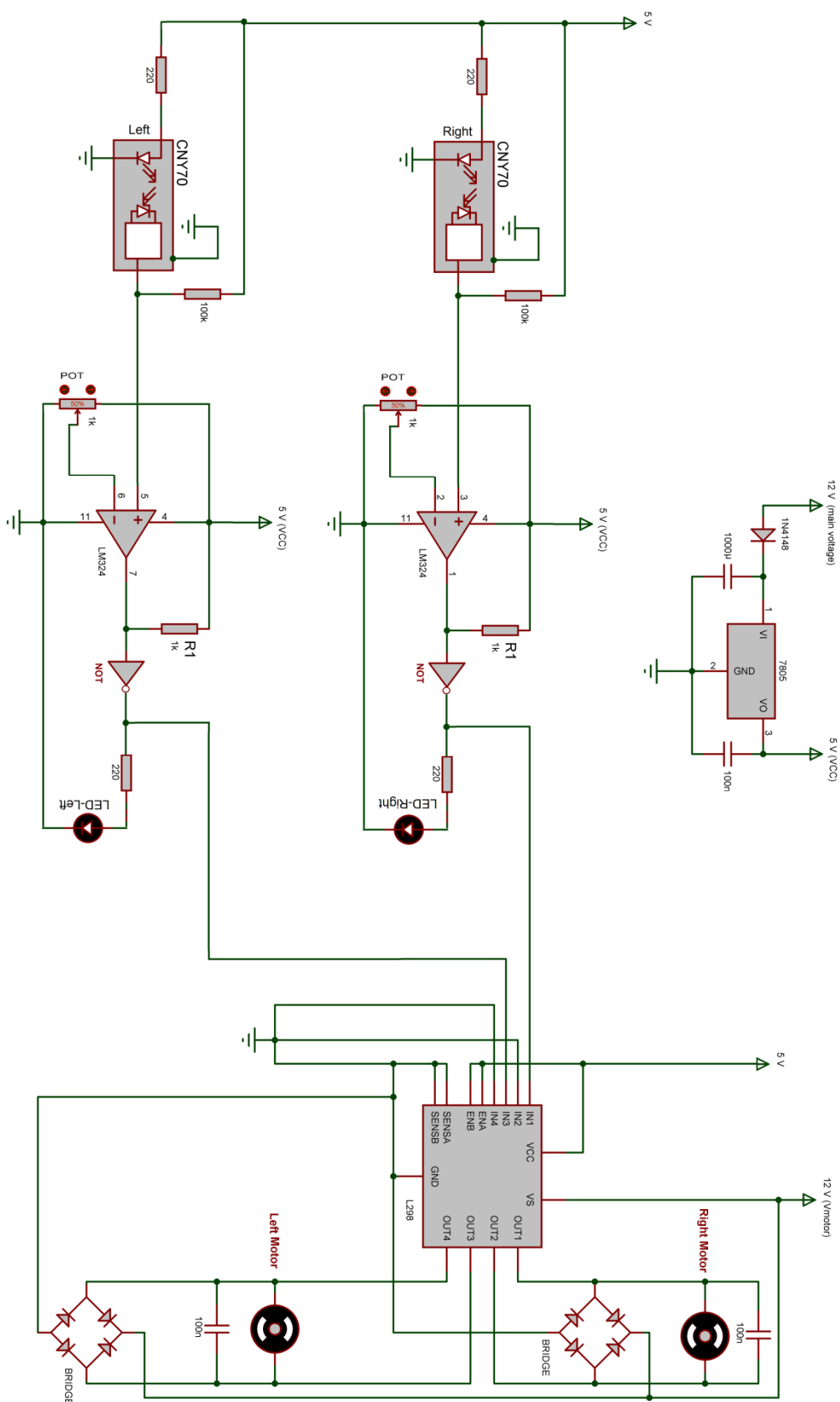


مدار کامل روبات مسيرياب بدون ميكروكنترلر

در اينجا به بررسي يك مدار ساده روبات مسيرياب بدون ميكروكنترلر مي پردازيم. اين مدار از دو فرستنده/حسگر مادون قرمز، تراشه هاي مقايسه كننده LM324، موتورهاي 12 ولت و تراشه راه انداز موتور L298 استفاده مي كند.



پتانسیومترهای متصل به تراشه مقایسه کننده، برای تنظیم نقطه سویچ (نقطه آتش – Trigger Point) به کار می‌روند. ولتاژ خروجی حسگر در سطح سفید و همین ولتاژ در خط سیاه را اندازه بگیرید و ولتاژ نقطه آتش را حدود میانه آنها تنظیم کنید (مثلاً اگر خروجی حسگر در سطح سفید ۱/۲ ولت و در سطح مشکی ۳/۸ ولت باشد، ولتاژ نقطه آتش را حدود ۲/۵ ولت تنظیم کنید). هر چه این ولتاژ کمتر باشد، روبات هنگام ورود به خط زودتر متوجه می‌شود. مقدار مناسب این ولتاژ به مکانیک و اینرسی روبات شما بستگی دارد. اگر روبات شما کند است و هنگامی که در سر پیچ‌ها به آن فرمان چرخش می‌دهید به فرمان شما به کندی پاسخ می‌دهد، ولتاژ نقطه آتش را کم کنید تا به محض ورود روبات به خط، فرمان پیچیدن صادر شود.

وقتی حسگر در سطح سفید باشد، ولتاژ خروجی آن پایین و کمتر از ولتاژ سطح آتش است. پس خروجی مقایسه کننده «صفر منطقی» و پس از عبور از گیت NOT «یک منطقی» می‌شود و با ورود به L298 باعث به حرکت در آمدن موتور می‌شود. با ورود حسگر به خط، ولتاژ خروجی آن افزایش می‌یابد. پس از عبور ولتاژ خروجی حسگر از ولتاژ آتش، تراشه مقایسه کننده سویچ کرده و خروجی آن «یک منطقی» و با عبور از گیت NOT «صفر منطقی» می‌شود با ورود به L298 باعث توقف موتور می‌شود.

چند نکته در مورد این مدار شایان توجه است:

- از LEDهایی که به خروجی تراشه‌های مقایسه کننده LM324 متصل شده‌اند، برای نظارت بر عملکرد حسگرها استفاده شده است؛ هر کدام از این LEDها مربوط به یک حسگر است و با ورود هر حسگر به خط، LED مربوط به آن خاموش می‌شود.
- از تراشه L298 برای راه‌اندازی موتور استفاده شده است. پایه‌های IN1 و IN2 (متصل به OUT1 و OUT2) برای راه‌اندازی موتور سمت چپ و پایه‌های IN3 و IN4 (متصل به OUT3 و OUT4) برای راه‌اندازی موتور سمت راست مورد استفاده قرار گرفته‌اند. پایه‌های IN2 و IN4 به زمین متصل شده‌اند. پایه‌های IN1 و IN3 از خروجی گیت‌های NOT تغذیه می‌شوند و در صورت «یک» شدن، باعث حرکت موتور می‌شوند.
- این مدار بدون استفاده از دیودهای هرزگرد بخش راه‌انداز موتور (پل دیود) نیز به درستی کار می‌کند؛ اما ممکن است به دلیل وجود جریانات بازگشتی باعث سوختن تراشه L298 شود.
- ورودی مدار تغذیه، یک باتری یا منبع تغذیه با ولتاژی برابر ولتاژ موتور است که به کمک رگولاتور 7805 ولتاژ ۵ ولت برای مدارات کنترلی را ایجاد می‌کند. برای نصب رگولاتور، آن را طوری به سمت خود بگیرید که نوشته‌های روی آن رو به شما باشد؛ در این حالت پایه سمت چپ ورودی، پایه وسط زمین و پایه سمت راست خروجی می‌باشد. استفاده از یک دیود محافظ در ورودی تغذیه، مدار را از آسیب‌های ناشی از برعکس وصل کردن قطب‌های تغذیه ایمن می‌سازد.
- اگر از مجموعه دیودهای فرستنده/گیرنده مادون قرمز آماده استفاده می‌کنید، به جهت نصب صحیح پایه‌های آن توجه کنید. اگر از دیودهای مجزا استفاده می‌کنید، دقت کنید که دیود فرستنده به صورت معمولی (پایه کوتاه‌تر (کاتد) به زمین) و دیود گیرنده به صورت معکوس (پایه بلندتر (آنند) به زمین) متصل می‌شوند. اگر فرستنده‌ها را به صورت صحیح بسته باشید و از طریق دوربین تلفن همراه به آنها نگاه کنید، نور ملایمی را خواهید دید.

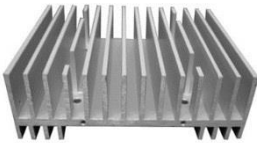
- یکسان بودن تغذیه موتورها و مدار کنترل روبات، ممکن است باعث ایجاد نویز روی تراشه‌های کنترلی شود. استفاده از خازنهای 100nf از نوع پلی استر باعث خنثی شدن تاثیرات سلفی موتورها روی مدار کنترل می‌شود.

- در بستن مدار، سعی کنید نظم را رعایت کنید. این کار باعث می‌شود بتوانید با صرف زمان کمی مشکل روبات خود را پیدا کنید یا آن را به سرعت برای تطابق با شرایط جدید، تغییر دهید. به عنوان مثال زمانی که لازم است دو قسمت مورد



با چند سیم به هم متصل شوند، بهتر است به جای استفاده از سیمهای مجزا که مدار را شلوغ کرده و امکان خرابی را در آن بالاتر می‌برند، از کابلهای IDC یا IDE به همراه رابطهای مناسب (شکل مقابل) استفاده کنید.

- برای جلوگیری از قطع شدن اتصالات مدار در طول حرکت روبات، بهتر است آن را روی وِرابورد (veroboard) لحیم کنید یا برد چاپی (PCB) آن را طراحی کنید. دقت داشته باشید که اجزایی را که نیاز به درآوردن و جاسازی مکرر روی برد دارند، نباید لحیم کرد؛ چون جابجایی آنها بسیار مشکل است و ممکن است آسیب بینند. به عنوان مثال ممکن است به دلیل سوختن تراشه راه‌انداز موتور یا تراشه مقایسه‌کننده یا تراشه NOT ناچار به تعویض آنها شویم؛ بنابراین برای اتصال این تراشه‌ها به برد حتماً از سوکتهای مناسب استفاده کنید.



- حرارت تراشه راه‌انداز موتور (L298) در هنگام کار روبات زیاد می‌شود. برای جلوگیری از سوختن آن، روی آن Heat-Sink نصب کنید.

- این مدار تنها یک سطح سویچ دارد که با پتانسیومتر تنظیم می‌شود. چنانچه می‌خواهید مدار شما دارای دو سطح سویچ بالا و پایین باشد (دارای حافظه یا هیستریزس شود)، یک مقاومت 10k بین پایه مثبت مقایسه‌کننده و خروجی حسگر متصل به آن قرار دهید و خروجی (پایه V_{out}) را با یک مقاومت 47k به پایه مثبت مقایسه‌کننده فیدبک کنید تا مدار شما به یک مدار اشمیت‌تریگر یا مقایسه‌کننده غیرمعکوس‌کننده (non-inverting) با هیستریزس تبدیل شود. با تغییر مقاومت 47k می‌توانید اختلاف بین سطوح آتش بالا و پایین را تنظیم کنید.

قطعات لازم برای ساخت این روبات

- ۲ فرستنده/گیرنده مادون قرمز (یا قطعه آماده CNY70)
- ۴ مقاومت ۲۲۰ اهم - ۲ مقاومت ۱۰۰ کیلو اهم - ۲ مقاومت ۱ کیلو اهم - ۲ پتانسیومتر ۱ کیلو اهم
- ۲ عدد LED معمولی
- ۱ تراشه LM324 (مقایسه‌کننده)
- ۱ تراشه 7404 (گیت NOT)
- ۱ عدد خازن ۱۰۰۰ میکروفاراد پلی استر - ۳ عدد خازن ۱۰۰ نانوفاراد الکترولیت
- ۱ عدد دیود 1N4148
- ۱ عدد پل دیودی (یا ۸ عدد دیود 1N4148 که به حالت پل بسته شوند)
- یک رگولاتور 7805
- دو موتور DC با چرخش ۵۰۰ دور در دقیقه (ترجیحاً گیربکس دار)
- تراشه L298 با سوکت مناسب