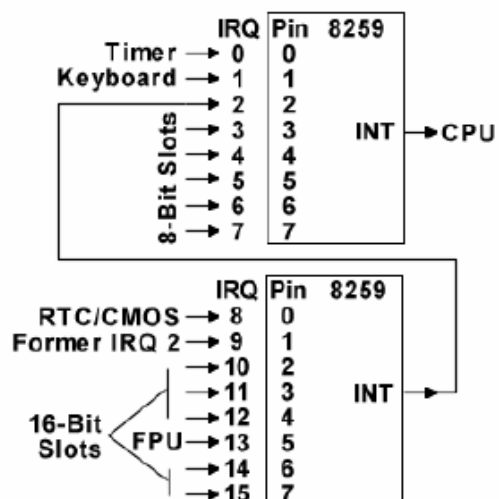


بعضی از وقفه‌های کامپیوتر PC/XT

شماره وقفه	هدف
0	خطای تقسیم (Divide Error)
1	اجرای تک‌گام (Single Step)
2	وقفه NMI
3	نقطه توقف (Break point)
4	سرریز محاسبات علامت‌دار
5	چاپ صفحه نمایش (Print Screen)
6,7	رزرو شده
8	IRQ0 از ۸۲۵۹ (وقفه تایمر)
9	IRQ1 از ۸۲۵۹ (وقفه صفحه کلید)
A	IRQ2 از ۸۲۵۹ (رزرو شده - اتصال به ۸۲۵۹ دوم در سیستم‌های AT)
B	IRQ3 از ۸۲۵۹ (پورت سریال COM2)
C	IRQ4 از ۸۲۵۹ (پورت سریال COM1)
D	IRQ5 از ۸۲۵۹ (دیسک سخت یا درگاه LPT2)
E	IRQ6 از ۸۲۵۹ (فلاپی دیسک)
F	IRQ7 از ۸۲۵۹ (درگاه LPT1)
10	Video I/O
13	ورودی/خروجی دیسک
14	ورودی/خروجی پورت سریال
16	ورودی/خروجی صفحه کلید
17	ورودی/خروجی چاپگر
1A	تاریخ

فراخوانی توابع DOS	21
پایان برنامه DOS و مقیم‌سازی در حافظه	27

وقفه‌های کامپیوتر PC/AT



هدف معمول	شماره وقفه	وقفه سخت‌افزاری
ساعت بلادرنگ تراشه CMOS RAM	70H	IRQ8
تغییر جهت نرم‌افزاری به IRQ2 (INT 0Ah)	71H	IRQ9
-	72H	IRQ10
-	73H	IRQ11
ماوس PS/2	74H	IRQ12
کمک‌پردازنده (FPU)	75H	IRQ13
دیسک سخت	76H	IRQ14
-	77H	IRQ15